



TS EN 50600-4-2/AC

Mart 2017

ICS 35.020; 35.110; 35.160

**Bilgi teknolojisi - Veri merkezi tesisleri ve
altyapıları - Bölüm 4-2: Güç Kullanımı Verimliliği
EN 50600-4-2:2016/AC:2017-02**

Information technology - Data centre facilities and infrastructures -
Part 4-2: Power Usage Effectiveness

Technologie de l'information - Installation et infrastructures de
centres de traitement de données - Partie 4-2 : Efficacité de
l'utilisation de l'énergie

Informationstechnik - Einrichtungen und Infrastrukturen von
Rechenzentren - Teil 4-2: Kennzahl zur eingesetzten Energie



TELİF HAKKI KORUMALI DOKÜMAN

© Türk Standardları Enstitüsü

Tüm hakları saklıdır. Aksi belirtilmedikçe bu yayının herhangi bir bölümü veya tamamı, TSE'nin yazılı izni olmaksızın fotokopi ve mikrofilm dâhil, elektronik ya da mekanik herhangi bir yolla çoğaltılamaz ya da kopyalanamaz.

TSE Standard Hazırlama Merkezi Başkanlığı

Necatibey Caddesi No: 112

06100 Bakanlıklar * ANKARA

Tel: + 90 312 416 68 30

Faks: + 90 312 416 64 39

Milli Önsöz

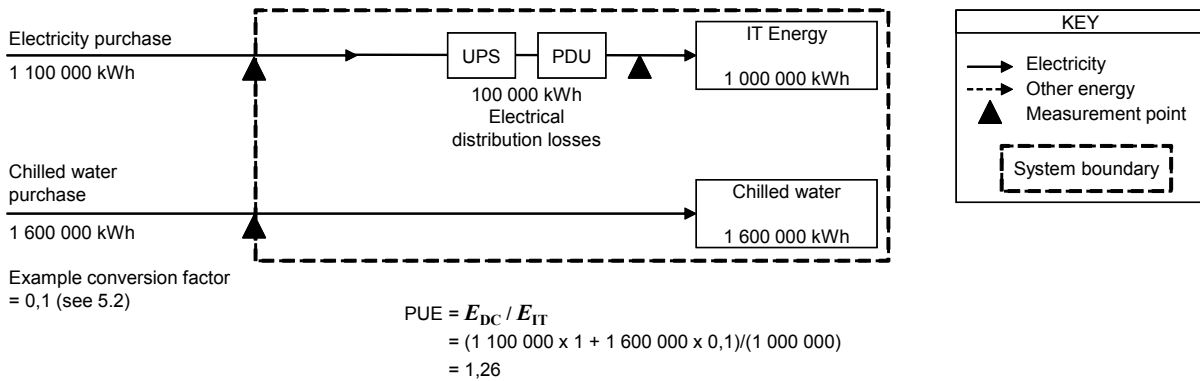
Bu düzeltme, üç resmi dilde yayınlanan EN'nin eki olarak Şubat 2017 tarihinde CENELEC tarafından onaylanan ve Türk Standardları Enstitüsü tarafından adapte edilerek yayınlanan TS EN 50600-4-2 standardının ekidir.



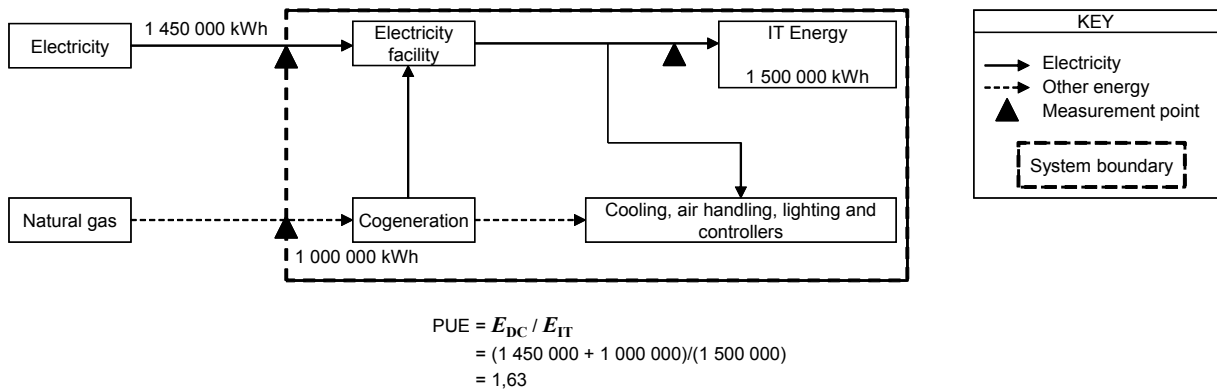
Corrigendum to EN 50600-4-2:2016

English version

Replace Figure B.2 with the following one



Replace Figure B.6 with the following one:



Replace Figure B.7 with the following one:

